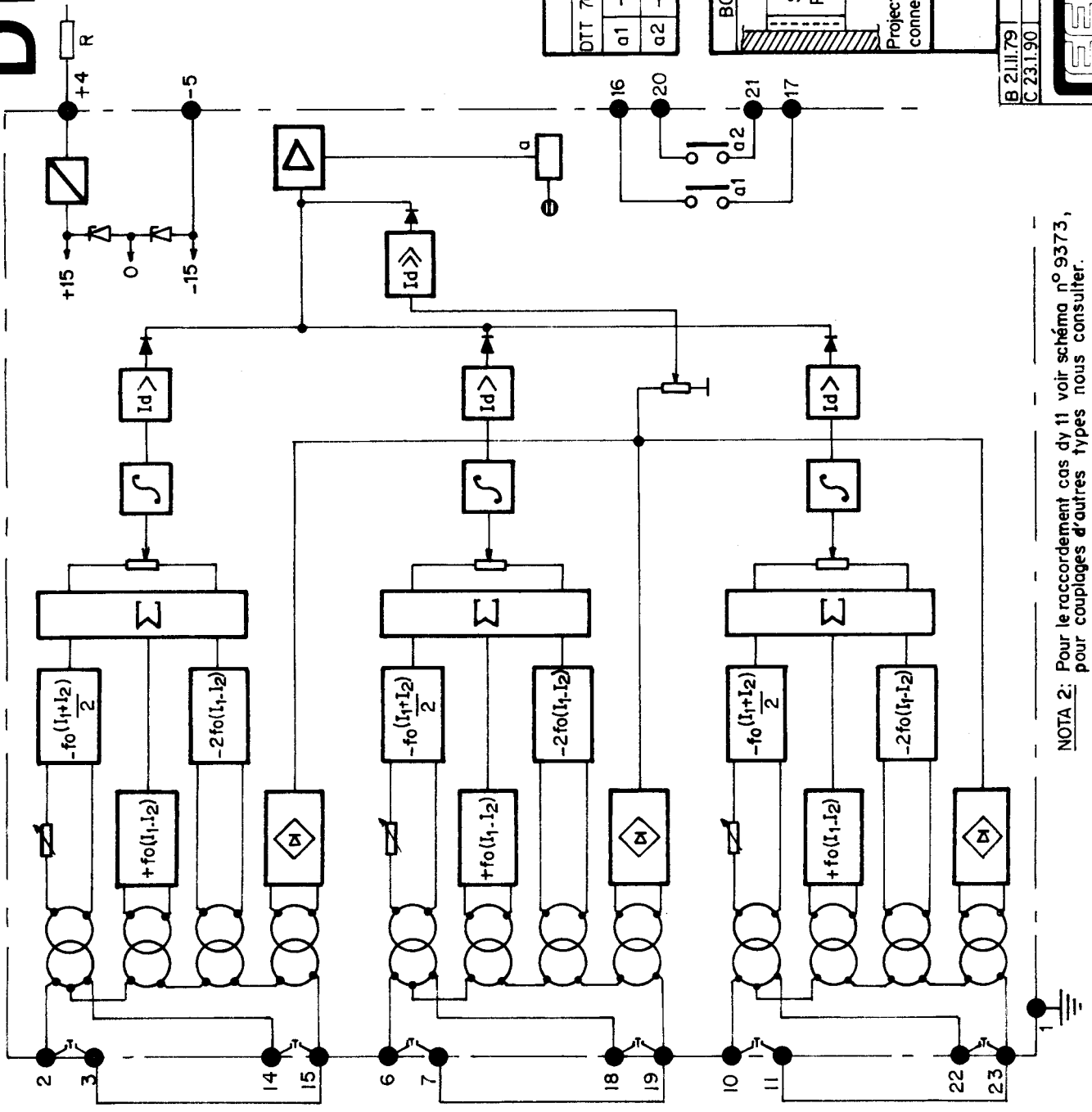


DTT 7031

[87]



FREQUENCE / FREQUENCY	
a	50 Hz
b	60 Hz
INTENSITE / NOMINALE / NOMINAL CURRENT	
a	1 A.
b	5 A.
SEUIL / SETTING	
	20 - 50 % In
RETENE / RESTRAINT	
	20 - 50 % In
SEUIL HAUT / HIGH SET	
	5 - 20 In

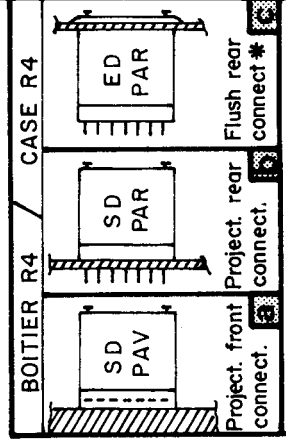
NOTA 1 : Pour les T. C. intercalaires d'adaptation voir plans n°140 820 et n° 140 821.

TENSION AUXILIAIRE / AUXILIARY SUPPLY	
a	48 V -20 +10%
b	60 V -20 +10%
c	110 V -20 +20%
d	125 V -30 +10%
e	220 V -20 +10% (+R)*

* Supplement de prix / At extra cost

NOTA 2 : Pour le raccordement cas dy 11 voir schéma n° 9373, pour couplages d'autres types nous consulter.

CONTACTS	
DTT 7031A	DTT 7031B
a1	a1
a2	a2



C. 9321

B 2.III.79	DESIGNE	VERIFIE	APPROUVE
C 23.1.90	C. S.		

Compagnie Continentale d'Equipements Electriques
PARIS - FRANCE