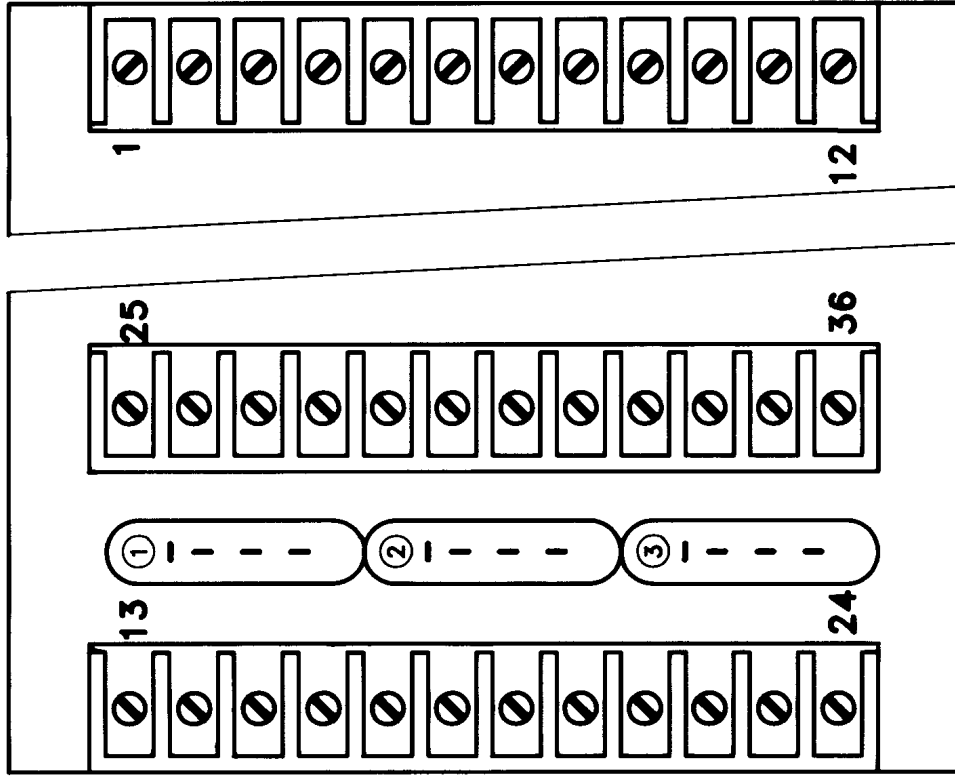
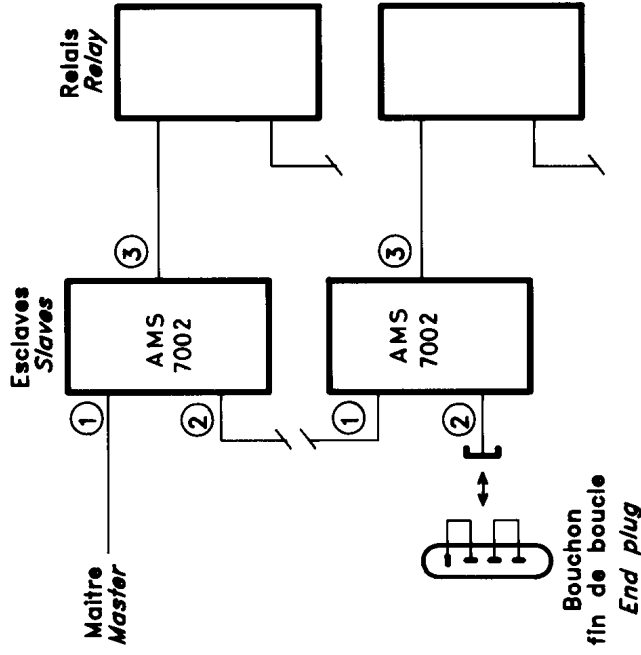


AMS7002



Vue arriere / Rear view



NOTA 1 : Voir au verso les raccordements puissance

See reverse side for power wiring connection.

2 : Voir schema 06A2 pour cordons de raccordement

See dwg 06A2 for linking wire

16A5 2/2

A15.02.93	DESSINE D.H.	VERIFIE	APPROUVE
ISSY-LES-MOULINEAUX FRANCE			
E.C. Equipements Electriques			