

AMS7001

TENSION AUXILIAIRE /
AUXILIARY SUPPLY

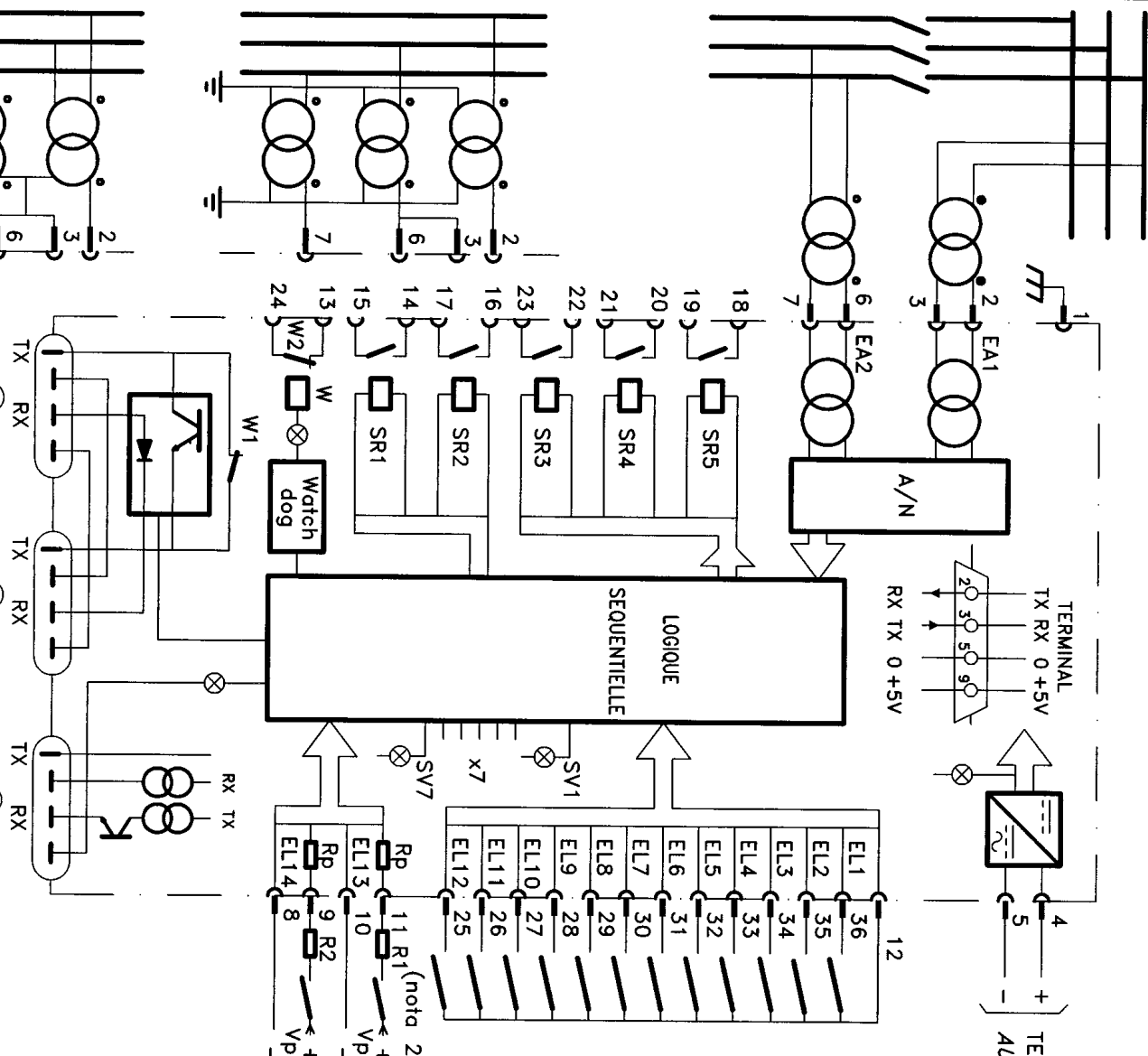
[34]

A	FREQUENCE	FREQUENCY
	50 HZ	60 HZ
B	TENSION NOMINALE / NOMINAL VOLTAGE Ph / Ph	($\theta-\theta$)
	100 V	
	110 V	
	120 V	
	380 V	

G	RESISTANCES EXTERNES FONCTION DE LA TENSION DE POLARISATION DES BOUCLES	EXTERNAL RESISTORS VERSUS INPUT VOLTAGE
	$V_p=R1$ et $R2$	$V_p=R1$ and $R2$
	24V: Neant / Nothing	
	48-60V: 2,2Kohms	
	110-125V: 7,5Kohms	
	220-240V: 18Kohms	

H	AFFICHEUR	DISPLAY
	Avec / With	
	Sans / Without	

C	PLAGE DE TENSION AUXILIAIRE	AUXILIARY SUPPLY RANGE
	24...70V.	
	48...250V.	



NOTA 1 : Voir au verso les raccordements communication.
See reverse side for communication wiring.

NOTA 2 : R1-R2 encombrement (plan N 8609)
R1-R2 dimensions (drawing N 8609)

D	CONTACTS
	SR 1,2 : COMMANDE CONTROL
	SR 3,4,5 : SIGNALISATION SIGNALLING

E	BOITIER R 3	CASE R 3
	(E)	(E)
	SD PAR	ED PAR
	Flush rear connect.	Flush rear connect.

F	DESSINE	VERIFIE	APPROUVE
	D.H.		

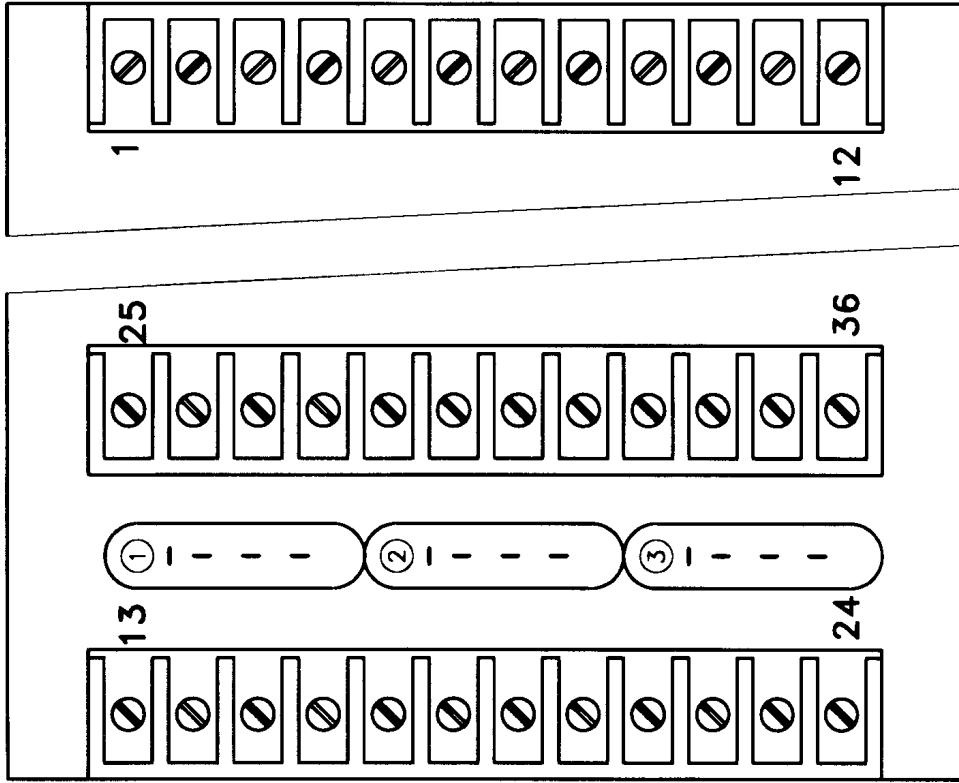
Project rear connect. Flush rear connect.

30A5 1/2

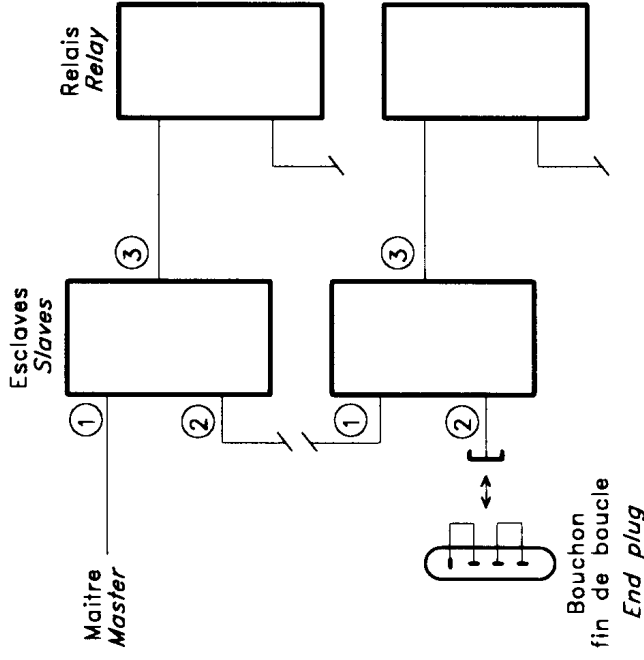
ICE PARIS FRANCE

A	13.05.96
B	25.01.02

AMS7001



Vue arriere / Rear view



NOTA 1 : Voir au verso les raccordements puissance

See reverse side for power wiring connection.

2 : Voir schéma 06A2 pour cordons de raccordement

See dwg 06A2 for linking wire

30A5 2/2

A 13.05.95	DESSINE D.H	VERIFIE	APPROUVE
------------	----------------	---------	----------



Continental
Equipments
Electriques