

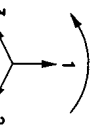
A	
INTENSITE NOMINALE	RATED CURRENT
1 A	d
5 A	b

FREQUENCE	FREQUENCY
50 HZ / 60 HZ	

B	
TENSION NOM. Ph/Ph	NOMINAL VOLTAGE ($\theta-\theta$)
100 V	d
110 V	b
120 V	c
380 V	d

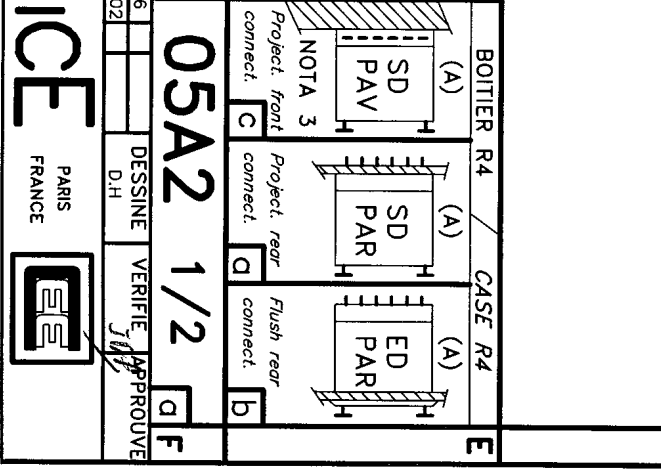
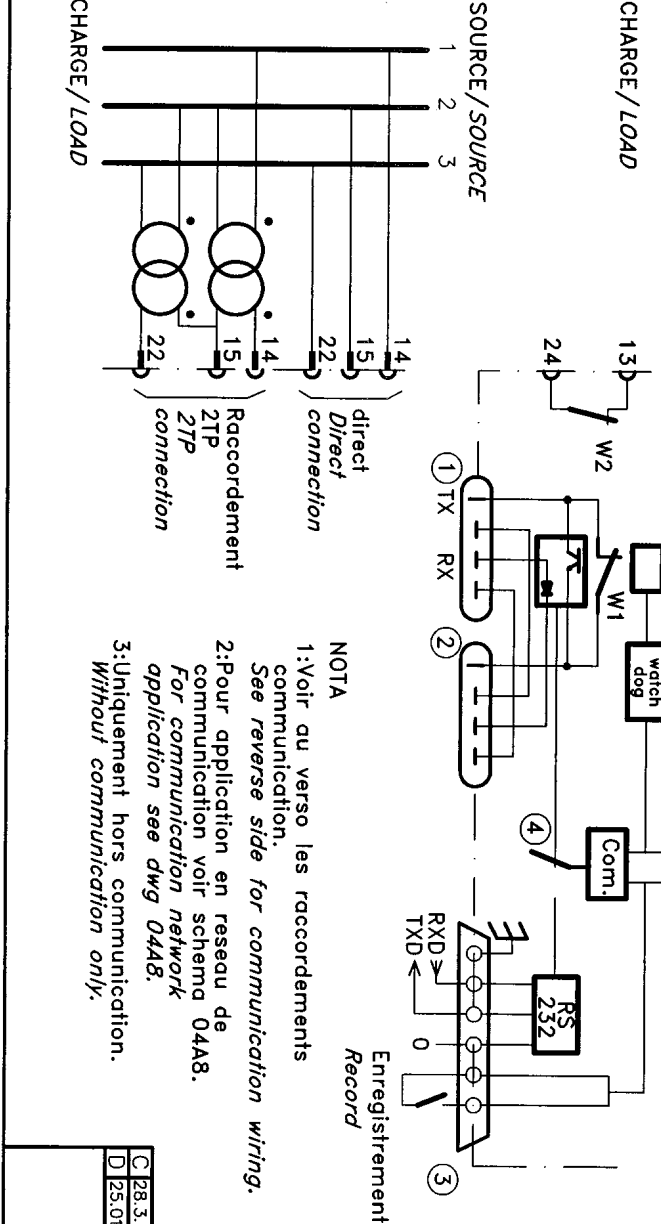
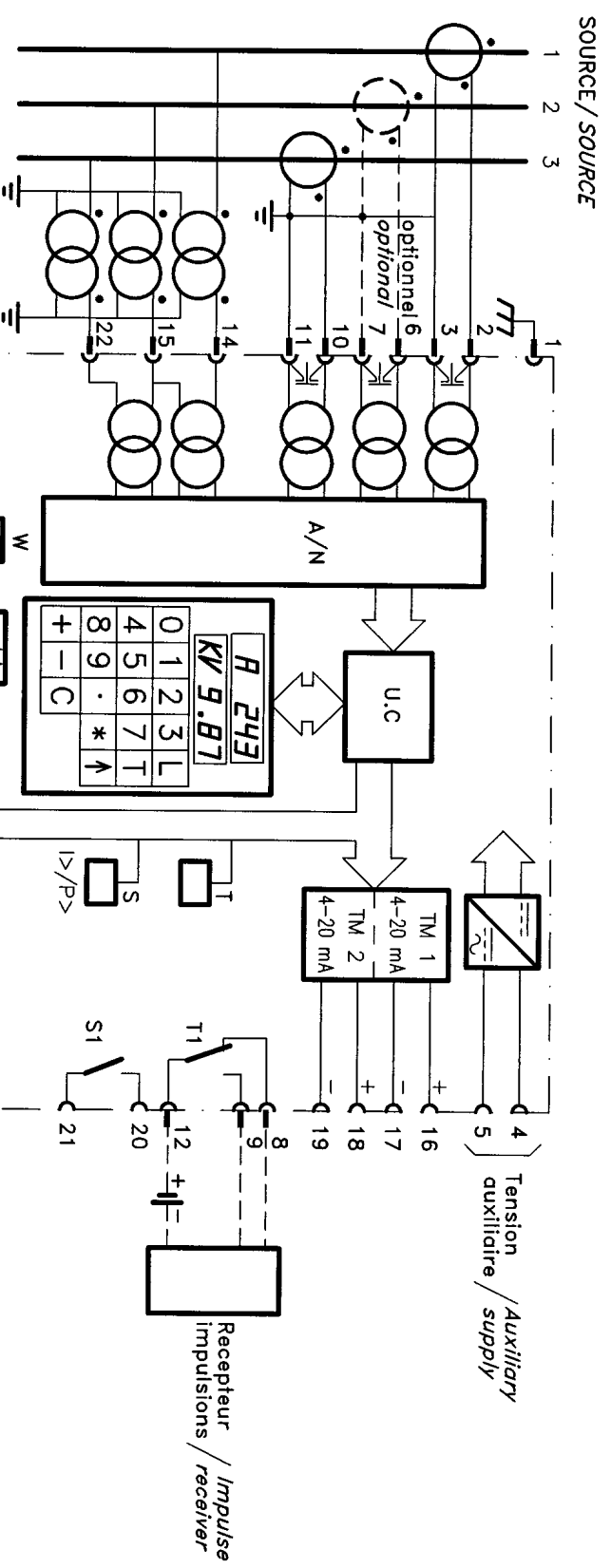
BOITIER TELECOMMANDE	REMOTE CONTROL UNIT
TLC 7000	Voir plan 05A6 See plan 05A6

D	
PLAGE DE TENSION AUXILIAIRE	AUXILIARY SUPPLY RANGE
24...70V.	d
48...250V.	b



CENTRALE DE MESURES / ELECTRICAL INSTRUMENTATION UNIT
TENSIONS COMPOSEES / PHASE TO PHASE VOLTAGES

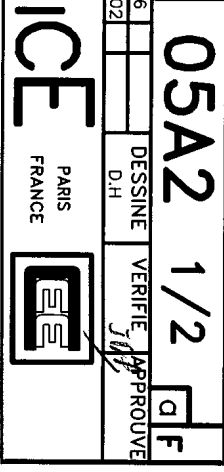
CMS7003



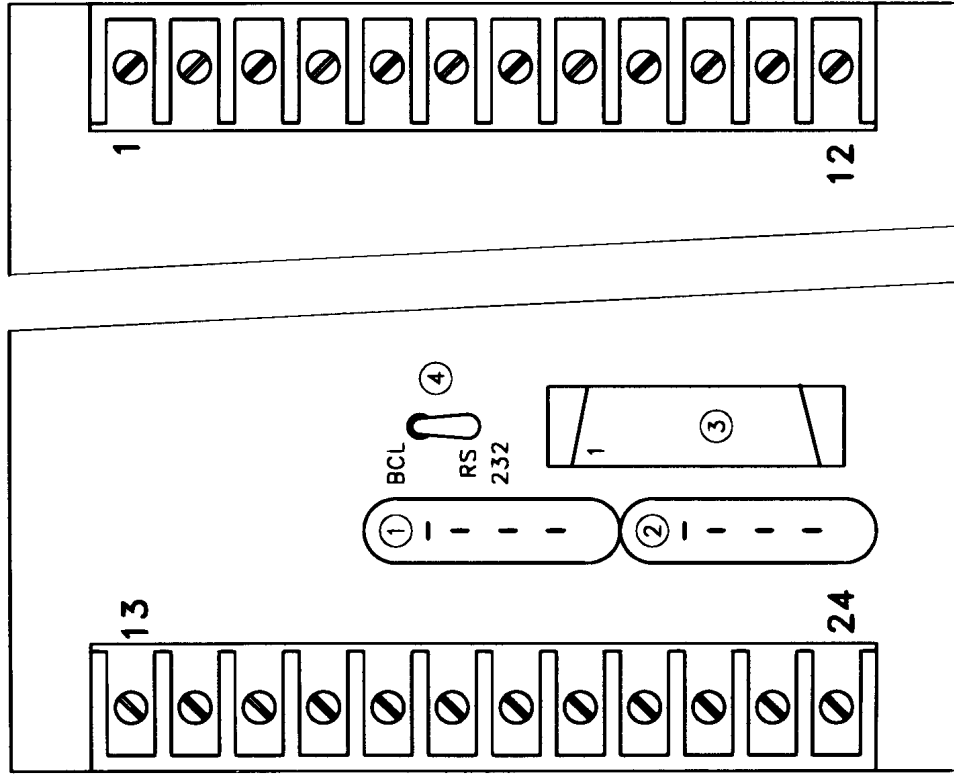
C 28.3.96	DESSINE	VERIFIE	APPROUVE
D 25.01.02	D.H.	J.M.	

05A2 1/2

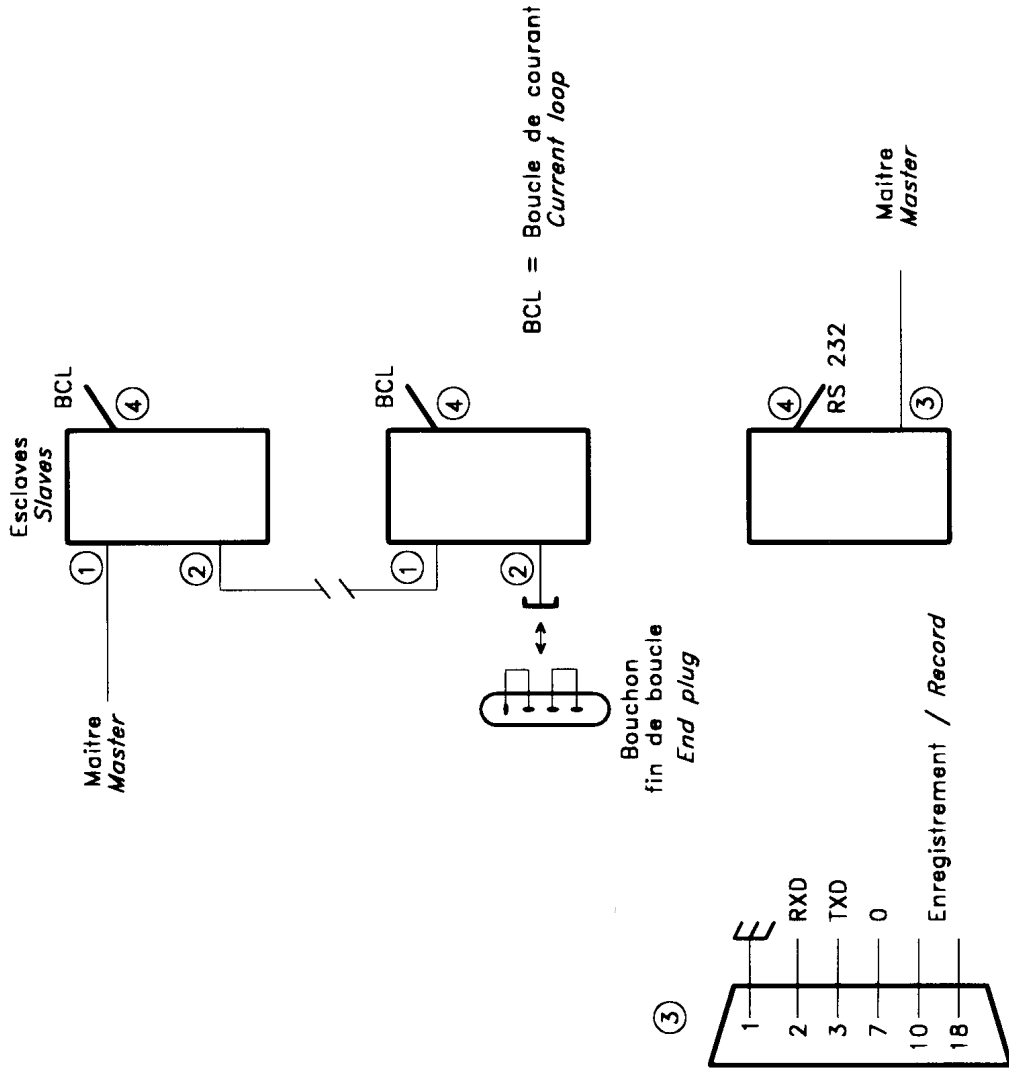
ICE PARIS FRANCE



NOTA
1: Voir au verso les raccordements communication.
See reverse side for communication wiring.
2: Pour application en réseau de communication voir schéma de application see dwg 04A8.
3: Uniquement hors communication. Without communication only.



Vue arriere / Rear view



- NOTA 1 : Voir au verso les raccordements puissance
 See reverse side for power wiring connection.
- 2 : Voir schema 06A2 pour cordons de raccordement
 See dwg 06A2 for linking wire

05A2 2/2

C 28.3.96

DESSINE D.H.

VERIFIE APPROUVE

ISSY-LES-MOULINEAUX FRANCE

