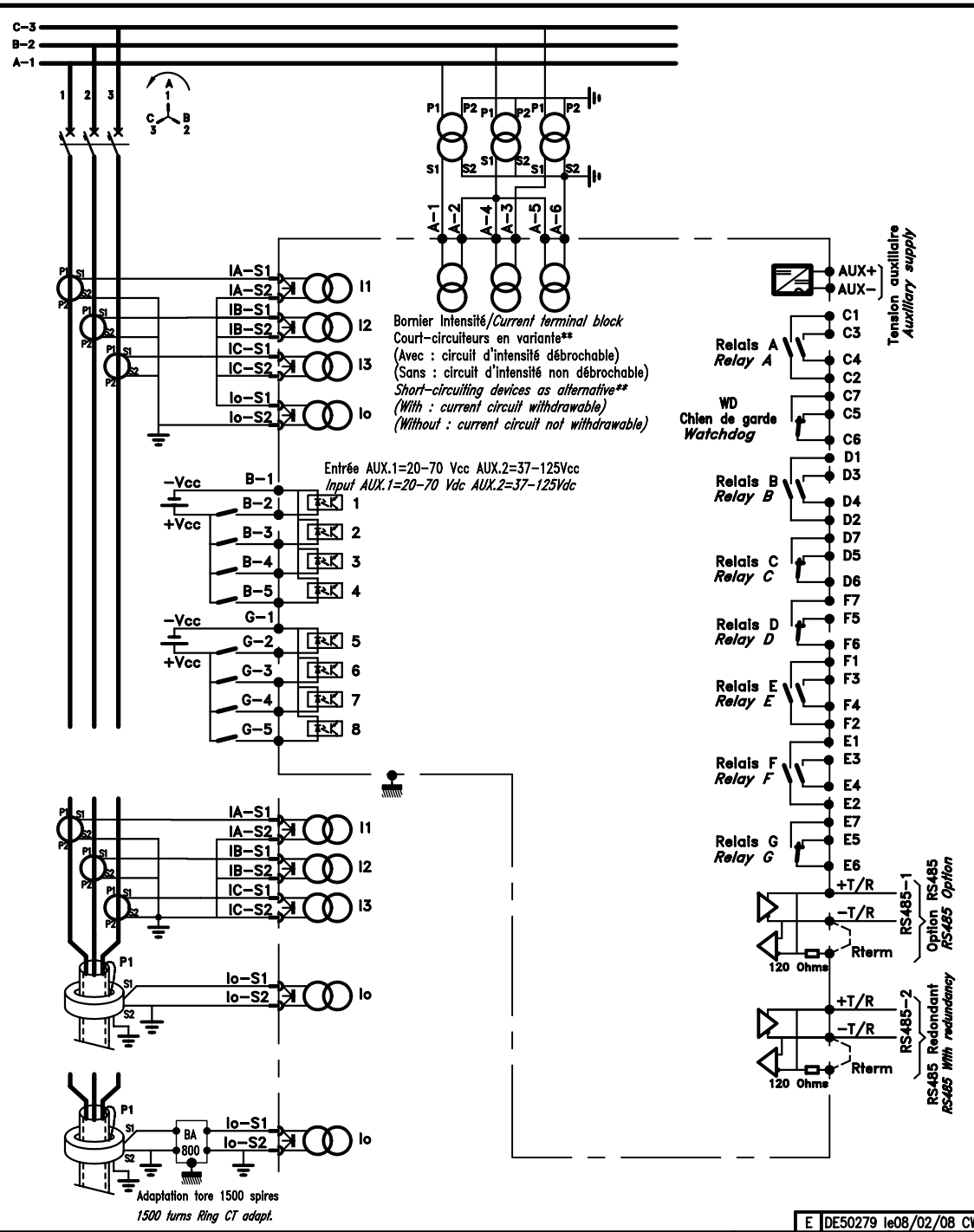


TENSION AUXILIAIRE AUXILIARY SUPPLY		
AUX.1 19...70 V $\overline{\sim}$		
AUX.2 85...255 V $\overline{\sim}$		
INTENSITE NOMINALE RATED CURRENT		
InPh=1 A		
InPh=5 A		
DETECTION HOMOPOLAIRE EARTH FAULT DETECTION		
Ino=1 A		
Ino=5 A		
Ino=Tore ICE/ICE Ring CT CALIBRATION T.1500+BA800		
Type de tore Ring CT Type	code <input type="checkbox"/> nota1	
FREQUENCE FREQUENCY		
50 Hz		
60 Hz		
OPTIONS et COMMUNICATION COMMUNICATION & OPTIONS		
MODBUS	Avec/With	
	Sans/Without	
RS485	Avec redondance With redundancy	
	Sans/Without	
BA800		
Avec/With		
Sans/Without		
Courbes de temporisation paramétrables*** Configurable timing curve***		Avec/With Sans/Without
Nota1: Pour choix et attribution de code voir plan 142941 For code selection see dwg 142941		
Nota2: Tension nominale Nominal voltage 100V/ $\sqrt{3}$ à 120V 100V/ $\sqrt{3}$ up to 120V		
***NOUS CONSULTER/CONSULT US		



NP 800

PROTECTION NUMERIQUE NUMERICAL PROTECTION

ANSI

{46}	-	{46BC}	-	{49}	-	{50}
{50N}	-	{50BF}	-	{51}	-	{51N}
{67}	-	{67N}	-	{86}	-	{74TC*}

* 4 Entrées dédiées
voir le guide d'application
4 Inputs dedicated
see application guide

Rel. C-D-G : Commande/ Control
Rel. A-B-E-F : Signalisation/ Signalling

Relais PROCOM/PROCOM RELAY

BOITIER / CASE	
Montage encastré Flush rear connection	Montage cadre ICE ou rack 19"-4U ICE frame mounting or rack 19"-4U
Court-circuiteurs** Short-circuiting devices**	Avec/With Sans/Without

ENCOMBREMENT ET MONTAGE
DIMENSIONS AND MOUNTING
VOIR PLAN D37739/SEE DRAWING D37739

NP.ID 800

D	DE50024-le 30/07/07	DESSINE	VERIFIE	N° ENR.
C	DE4170-le 17/07/06-CW	CW	GM	3179

SCHÉMA DE RACCORDEMENT
CONNECTION DRAWING
S 38019