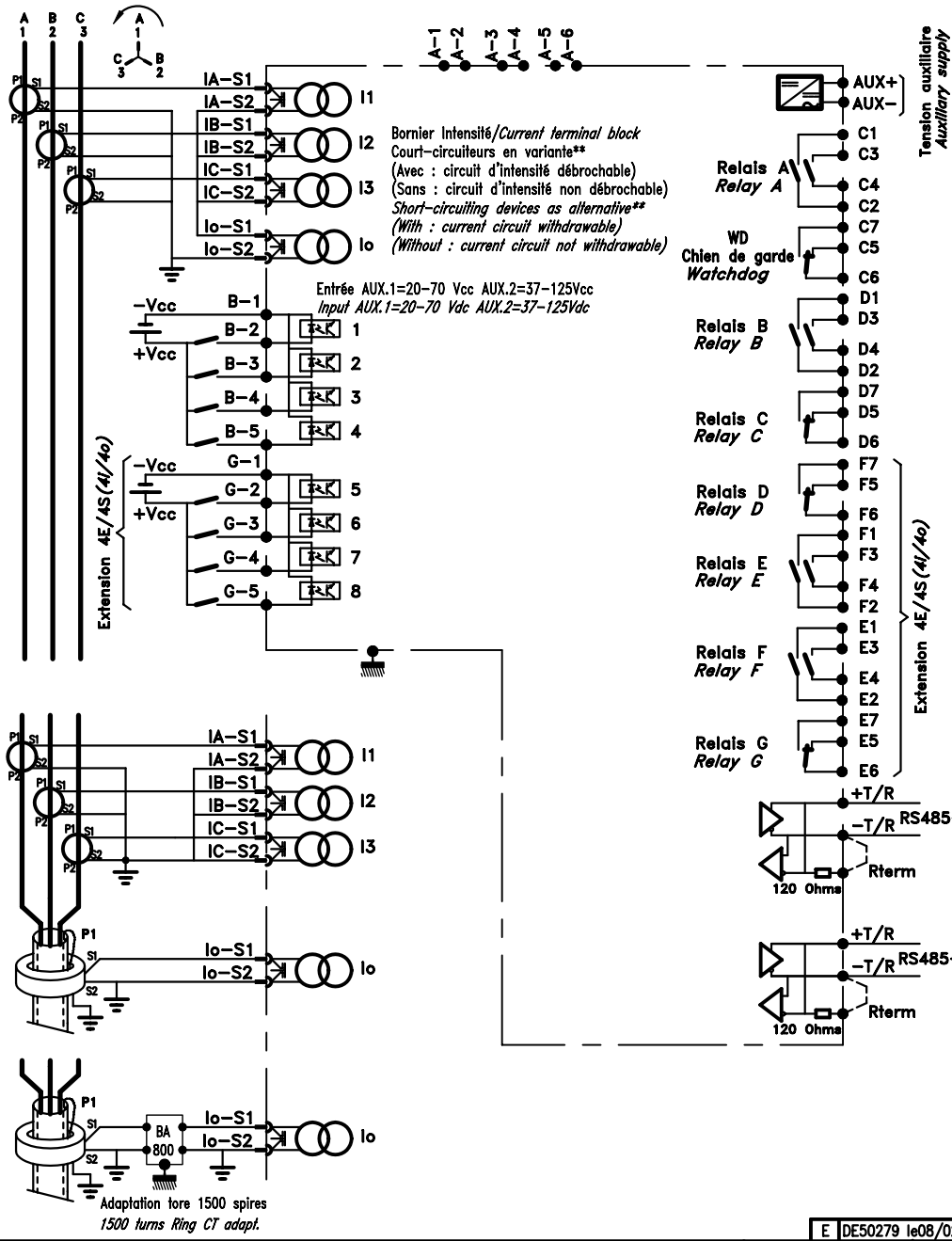


TENSION AUXILIAIRE AUXILIARY SUPPLY	
AUX.1 19...70 V $\bar{\sim}$	
AUX.2 85...255 V $\bar{\sim}$	
INTENSITE NOMINALE RATED CURRENT	
InPh=1 A	
InPh=5 A	
DETECTION HOMOPOLAIRE EARTH FAULT DETECTION	
Ino=1 A	
Ino=5 A	
Ino=Tore ICE/ICE Ring CT CALIBRATION T.1500+BA800	
Type de tore Ring CT Type	code <input type="checkbox"/> nota1
FREQUENCE FREQUENCY	
50 Hz	
60 Hz	
OPTIONS et COMMUNICATION COMMUNICATION & OPTIONS	
MODBUS RS485-1	Avec/With Sans/Without
EXTENSION 4E/4S 4i/4o	Avec/With Sans/Without
RS485-2 Redondant RS485-2 With redundancy Nota2	Avec/With Sans/Without
BA800	Avec/With Sans/Without
Courbes de tarparisation paramétrables*** Configurable timing curve***	Avec/With Sans/Without
Nota1: Pour choix et attribution du code voir plan 142941 For code selection see dwg 142941	
Nota2: Option combinée avec choix RS485-1 et 4E/4S Option combined with RS485-1 and 4i/4o choice	
***NOUS CONSULTER/CONSULT US	



NP 800

PROTECTION NUMERIQUE
NUMERICAL PROTECTION

ANSI

{46}-{46BC}-{49}-{50}

{50N}-{50BF}-{51}

{51N}-{86}-{74TC*}

* 4 Entrées dédiées
voir le guide d'application
4 Inputs dedicated
see application guide

Rel. C-D-G : Commande/ Control
Rel. A-B-E-F : Signalisation/ Signalling

Relais PROCOM/PROCOM RELAY

BOITIER / CASE	
Montage encastré Flush rear connection	Montage cadre ICE ou rack 19"-4U ICE frame mounting or rack 19"-4U
Court-circuiteurs** Short-circuiting devices**	Avec/With Sans/Without

ENCOMBREMENT ET MONTAGE
DIMENSIONS AND MOUNTING
VOIR PLAN D37739/SEE DRAWING D37739

NP.I 800

D	DE50024-le 30/07/07	DESSINE	VERIFIE	N° ENR.
C	DE4170-le 17/07/06-CW	CW	GM	3179

SCHEMA DE RACCORDEMENT
CONNECTION DRAWING

S 38018